

RAFTURI **ROMĂNEȘTI.RO**

**MANUAL PENTRU ASAMBLAREA SCĂRII
MOBILE CU PLATFORMĂ**

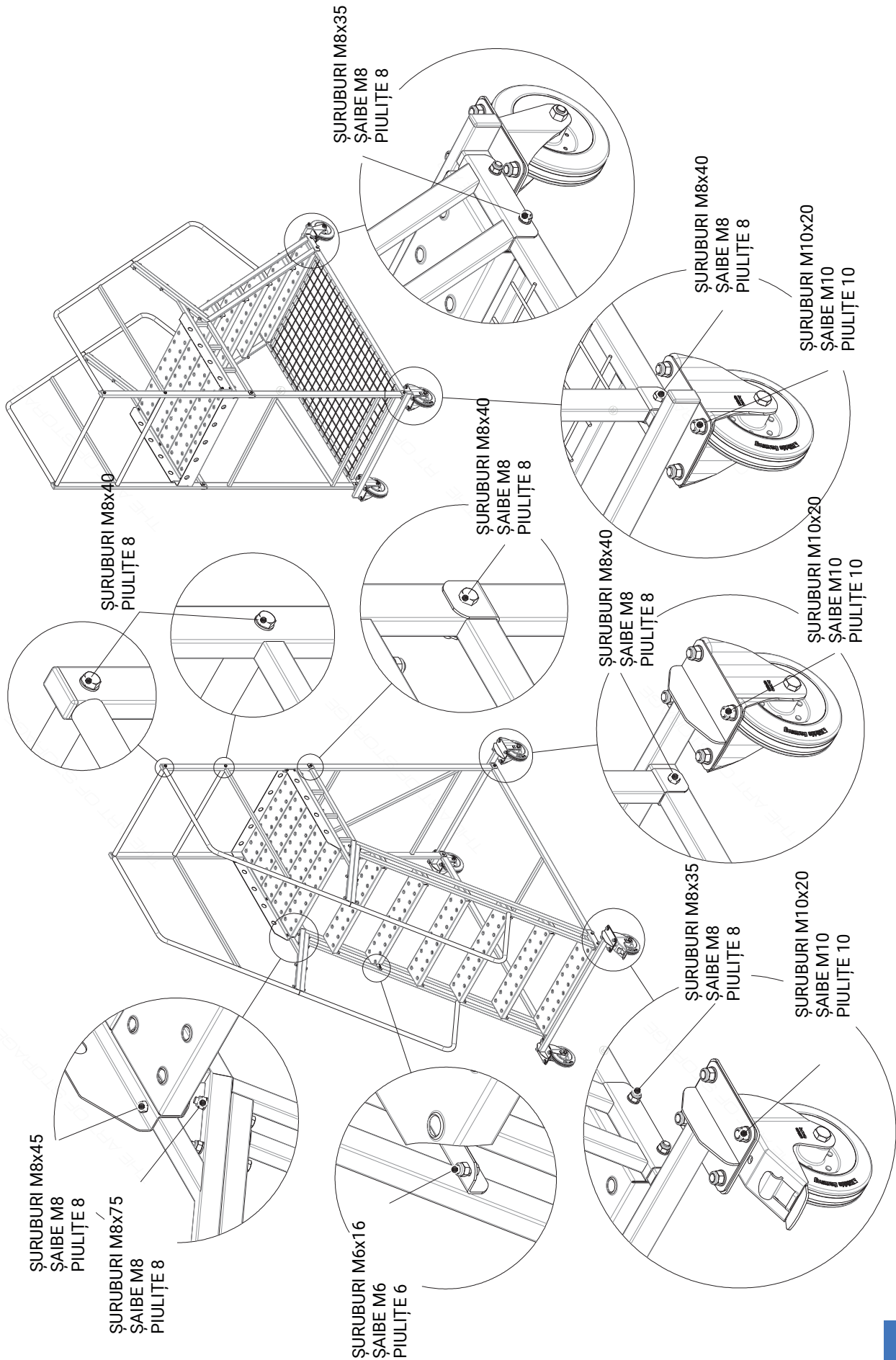
**RECOMANDARE: ASAMBLAȚI SCARA MOBILĂ CU AJUTORUL A CEL
PUȚIN DOUĂ PERSOANE**

**PENTRU ASAMBLAREA SCĂRII MOBILE CU PLATFORMĂ
VEȚI AVEA NEVOIE DE:**

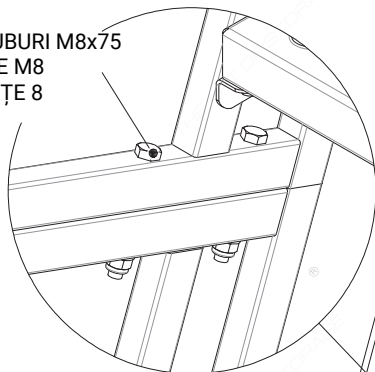
O CHEIE DE 13 MM
SAU
KIT GOLA CU CAPĂT DE 13 MM (CLICHET)

ÎN PACHET VEȚI GĂSI:

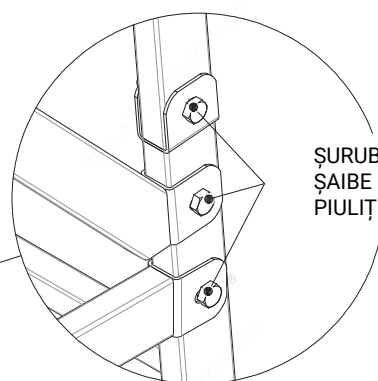
1X BAZĂ
2X RAME LATERALE ALE STRUCTURII
1X PLATFORMĂ
2X ÎNCUIETOARE
CADRU (E) DE CONSTRUCȚIE SPATE
CADRELE LATERALE ALE SCĂRILOR CU
BALUSTRADE
4X ROȚI (1 ROATĂ ESTE CU FRÂNĂ)
TREPTE
ȘURUBURI M6X16
ȘURUBURI M8X35
ȘURUBURI M8X40
ȘURUBURI M8X45
ȘURUBURI M8X75
ȘURUBURI M10X20
PIULIȚE M6
PIULIȚE M8
PIULIȚE M10
ȘAIBE 6
ȘAIBE 8
ȘAIBE 10



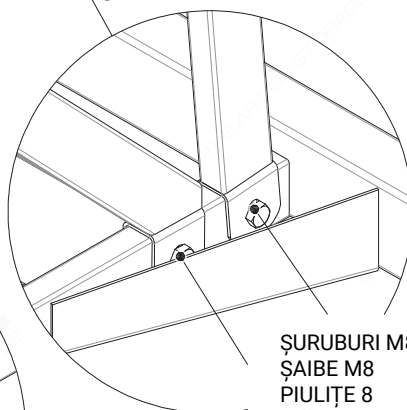
ȘURUBURI M8x75
ȘAIBE M8
PIULIȚE 8



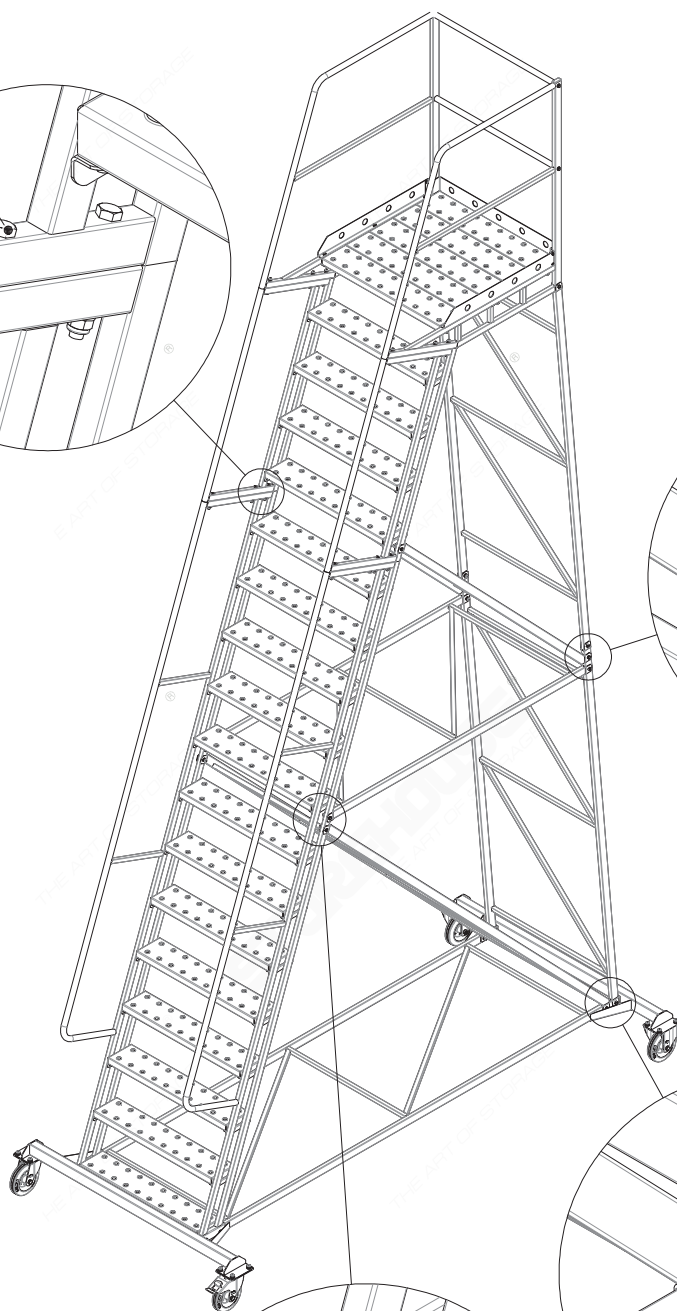
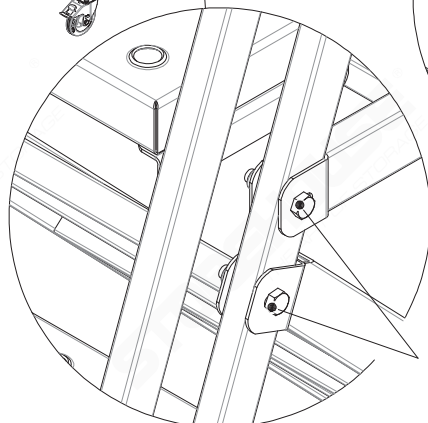
ȘURUBURI M8x40
ȘAIBE M8
PIULIȚE 8



ȘURUBURI M8x40
ȘAIBE M8
PIULIȚE 8



ȘURUBURI M8x40
ȘAIBE M8
PIULIȚE 8



PASUL 1

Mai întâi, fixați roțile la bază.

PASUL 2

Acum despachetați platforma și fixați cadrele laterale ale structurii la ea.

PASUL 3

Luați încuietoarele (2 bucăți) și conectați cadrele laterale cu ele.

PASUL 4

Fixați treptele la cadrele scărilor cu balustrade.

PASUL 5

Fixați cadrul (cadrele) din spate al structurii la bază.

PASUL 6

Fixați scările la bază și atașați platforma.

VERIFICAȚI:

Sunt montate toate piesele din toate pachetele?

Sunt toate conexiunile cu șurub strânse bine și este construcția stabilă?

INFORMAȚII GENERALE

Scara platformei mobile se livrează demontată.

Este concepută pentru coborâre și urcare pe diverse căi de comunicare și etaje - niveluri de teren, ca un ajutor pentru urcare în timpul sarcinii de lucru în funcție de înălțimea platformei, pentru utilizare permanentă în interior, pentru utilizare pe termen scurt în exterior.

Garanția pentru acest produs este de 2 ani. Orice intervenție în construcția scării este interzisă, deoarece afectează stabilitatea și funcționalitatea produsului și duce la încălcarea perioadei de garanție. Durata de viață a produsului este de 5 ani.

Materialul de construcție este fabricat din oțel gol.

Pentru montarea și funcționarea în siguranță a produsului, este esențial să citiți și să urmați acest manual. Nerespectarea acestui lucru poate duce la deces, răni sau daune materiale. Aceste instrucțiuni trebuie să fie întotdeauna disponibile la locul de montare și utilizare a scării și trebuie citite și respectate de oricine este responsabil pentru transportul, montarea și demontarea, utilizarea, inspecția, curățarea sau întreținerea acestui produs.

AVERTISMENTE DE SIGURANȚĂ

- Înainte de a folosi scara, verificați dacă aceasta nu este deteriorată.
- Orice deteriorare trebuie reparată imediat de către un specialist.
- A se utiliza numai pe teren plat, ferm, plan. A nu se utiliza pe suprafețe alunecoase.
- Nu creșteți înălțimea platformei cu obiecte suplimentare.
- Asigurați împotriva mișcărilor nedorite prin frânare.
- Păstrați scara curată. Curățați cu apă cu adaos de detergent obișnuit.
- Nu urcați pe scară sub influența drogurilor.
- Purtați încălțăminte de lucru adecvată atunci când vă urcați pe scară.
- Asigurați-vă că scara este curată.
- Scara platformei mobile nu este destinată pentru repararea echipamentelor electrice sub tensiune. Dispozitivul trebuie întotdeauna oprit.
- Nu vă aplecați peste balustrada platformei.
- Nu săriți pe scări sau pe platformă.
- Coborâți scara cu fața spre scări.
- Nu încărcați scara pe unilateral, ci distribuiți încărcăturile uniform pe platformă.
- Nu depășiți capacitatea maximă de încărcare de 200 kg. Produsul poate fi utilizat de maximum o persoană.
- În caz de vânt iminent, părăsiți scara și mutați-o într-o zonă protejată de vânt și fixați cu măsuri adecvate împotriva răsturnării (de exemplu ancorare).
- Nu amplasați panouri publicitare sau obiecte care măresc puterea vântului pe scară.

COD PRODUS	ÎNĂLȚIME LA PLATFORMĂ	LĂȚIMEA [mm]	LUNGIMEA [mm]	NUMĂRUL DE SCĂRI	GREUTATEA [kg]	CAPACITATEA DE ÎNCĂRCARE	UNGHIU DE ÎNCLINARE
ZEBRIK1X3P	1000	780	1325	3	61,3	200	60
ZEBRIK1X4P	1250	780	1469	4	66,8	200	60
ZEBRIK1X5P	1500	780	1614	5	72,8	200	60
ZEBRIK1X6P	1750	1000	1793	6	78,9	200	60
ZEBRIK1X7P	2000	1000	1937	7	86,2	200	60
ZEBRIK1X8P	2250	1000	2082	8	91,9	200	60
ZEBRIK1X9P	2500	1000	2226	9	97,8	200	60
ZEBRIK1X10P	2750	1100	2390	10	110	200	60
ZEBRIK1X11P	3000	1100	2535	11	115,8	200	70
ZEBRIK1X13P	3500	1200	2407	13	126,8	200	70
ZEBRIK1X15P	4000	1200	2633	15	143,1	200	70
ZEBRIK1X17P	4500	1300	2858	17	165,7	200	70
ZEBRIK1X19P	5000	1300	3084	19	179,7	200	70

UTILIZARE

Nu lăsați scara nesupravegheată și asigurați-vă că este utilizată numai de către persoanele autorizate să utilizeze acest produs.

Folosiți frâna de pe roată pentru a împiedica mișcarea neintenționată a scării.

Înainte de utilizare, verificați întotdeauna:

Dacă scara este amplasată pe un teren plan, ferm, orizontal?

Este în stare perfectă?

MUTARE ȘI TRANSPORT

Nu mișcați scara dacă pe platformă se află persoane sau obiecte.

Mutați scara platformei mobile numai în direcție longitudinală sau diagonală pe o suprafață plană fără obstacole și apoi frânați-o. Mutați-o încet și manual, niciodată cu mașini de remorcare sau stivuitoare.

Dacă este necesar, utilizați un dispozitiv de ridicare pentru a muta produsele. Nu ridicați produsul prins de balustradă sau de suporturi. Așezați mașina de ridicare pe o treaptă sau pe o platformă.

Înainte de transport, dezamblați scara și fixați-o cu benzi pentru transport pentru a preveni alunecarea și deteriorarea acesteia în timpul transportului.

DEPOZITARE

Depozitați scara în așa fel încât să fie protejată de intemperii și, de preferință, pe orizontală.

ELIMINARE

Eliminați ambalajul în conformitate cu reglementările de protecție a mediului. La sfârșitul duratei de viață, dezamblați scara și aruncați piesele individuale într-un mod ecologic.

INSPECȚIE

Efectuați o verificare tehnică cu proces verbal cel puțin o dată pe an. Verificați rezistența și strângerea articulațiilor, deteriorarea mecanică (lovituri, îndoituri etc.). În cazul oricărei defecțiuni, opriți imediat și reparați-l. Respectați aceste instrucțiuni și reglementările și standardele obligatorii.